

***Система диспетчерской и
технологической связи и
внутреннего интеркома LPA-IP***

LPA-XC9620A06

IP-звуковая колонна

Руководство по эксплуатации
Версия 1.0



www.luis-lpa.ru

Содержание

Часть I Меры предосторожности при работе	3
Часть II Введение в интерфейс	4
Часть III Конфигурация колонны	5
Часть IV Подключение	6
V	7
VI	8
VII	9

Часть I Меры предосторожности при работе

Перед установкой или использованием внимательно прочтите Руководство по эксплуатации.

Пожалуйста, соблюдайте предупреждение и соответствующие указания по безопасности при работе с устройством.

1. Устанавливайте оборудование в следующих условиях:

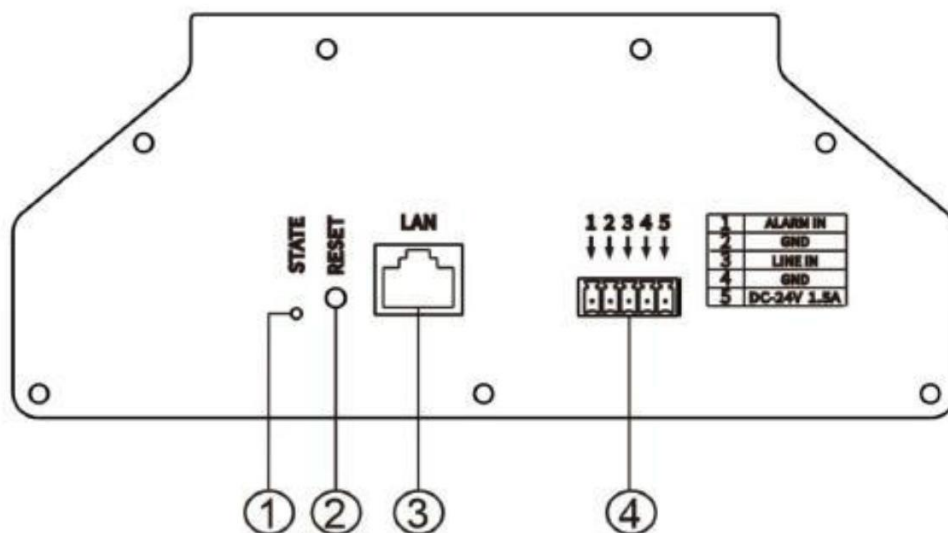
- Устанавливайте оборудование на ровной поверхности. Не устанавливайте в ограниченном пространстве, например, на книжных полках или на аналогичном оборудовании.*
- Устанавливайте оборудование вдали от источников тепла, таких как батареи отопления или других приборов, излучающих тепло.*
- Избегайте попадания предметов и жидкости внутрь.*

2. При подсоединении оборудования помните:

- Подключайте оборудование только после прочтения руководства по эксплуатации.*
- Правильно выполняйте все соединения. Неправильно выполненные соединения могут привести к электрическим помехам, поломкам, ударам электрическим током.*
- Для предотвращения повреждений электрическим током, не открывайте верхнюю крышку.*
- Осторожно подсоединяйте электрический шнур, только после проверки значения питающего напряжения.*

ВНИМАНИЕ: *Техническое обслуживание оборудования должно проводиться только квалифицированными специалистами.*

Часть II Введение в интерфейс.



1. Индикатор состояния

Индикатор горит зеленым светом	Колон а подключена к сети
Индикатор мигает зеленым	Необходимо
Индикатор мигает красным	Колон а находится в offline

2. Кнопка «RESET»:

- a. Когда колон а находится в offline режиме, нажмите кнопку “RESET” для того, чтобы колон а могла получить необходимый IP адрес.
- b. Для того, чтобы сбросить настройки колон до заводских, необходимо подключить колон у к сети, а затем нажать и удерживать кнопку “RESET”.

3. Сетевой интерфейс типа RJ45.

4. Встроенный интерфейс:

- a. Тревожный вход
- b. GND
- c. Линейный вход
- d. GND
- e. Входной интерфейс питания.

Часть III Конфигурация колонны

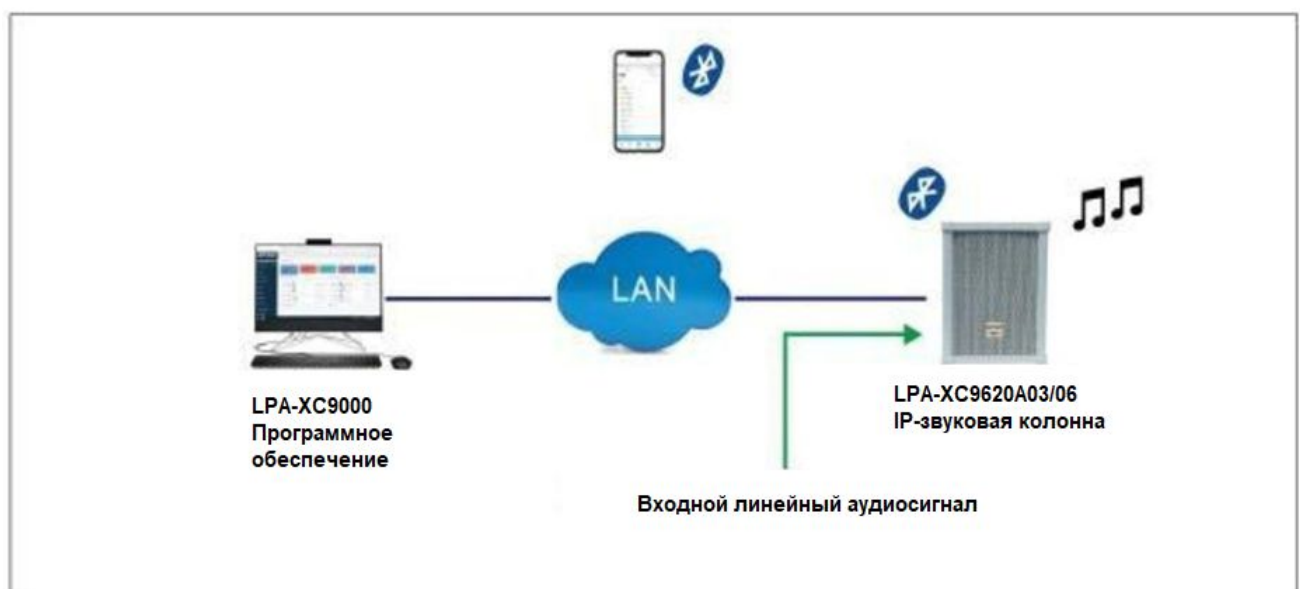
1. Наружная IP-звуковая колонна LPA-XC9620A06 может принимать сигналы LPA-XC9000, IP-

SIP- (SIP-).



2. Наружная IP-звуковая колонна LPA-XC9620A06 поддерживает режим трансляции нескольких источников звука:

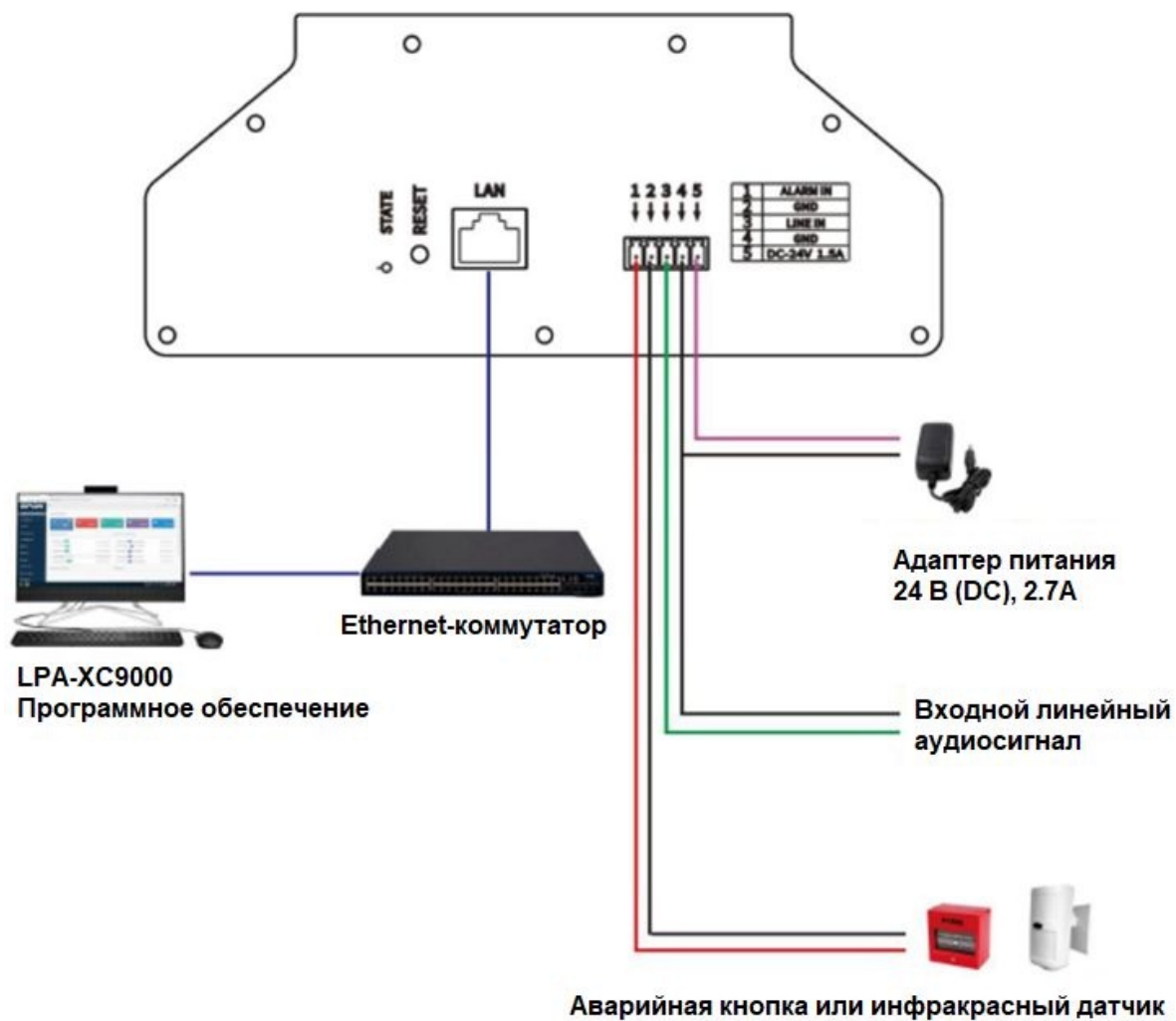
- a. Воспроизведение потокового аудио из ПО стационарного компьютера или ноутбука;
- b. Воспроизведение потокового аудио из мобильного телефона (Bluetooth);
- c. Поддержка линейного входного сигнала.



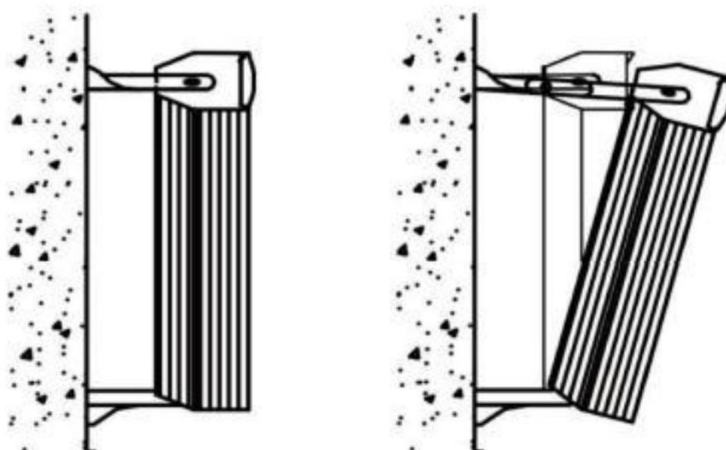
Часть IV Подключение

Оборудование устанавливается в офисах, аудиториях и конференц-залах.
Для подключения питания используйте сетевые фильтры или разветвители.

Схема подключения:



Часть V Монтаж



1. На месте, где будет установлена колонка, при помощи трех винтов диаметром 8мм, закрепите кронштейн.
2. На этот кронштейн закрепите колонку, как показано на рисунке выше.
3. При необходимости, используйте язычок для выдвижения верхней части кронштейна, чтобы отрегулировать угол наклона колонки.

Внимание: динамик должен быть установлен вертикально так, чтобы концы сетевого кабеля и кабеля питания были направлены вниз. Не перекрывайте вентиляционное отверстие!

**При установке убедитесь в прочности ,
избежать риска падения!**

Часть VI Комплект поставки

IP-

LPA-XC9620A06

1. Прямоугольная монтажная пластина – 1 шт.



2. Винт M8*14 – 4 шт.



3. L-образная монтажная пластина – 2 шт.



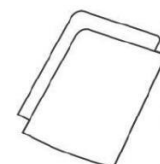
4. Гайка (M8) - 1 комплект



5. Разъем для подключения (3.5 – 5P) – 1 шт.



6. Руководство по эксплуатации – 1 шт.



Часть VII Спецификация

Модель	LPA-XC9620A06
<i>Питание</i>	24 В (DC), 2.7 А
<i>Потребляемая мощность</i>	60 Вт (24 В)
<i>Мощность в режиме ожидания</i>	2 Вт
<i>Аудиокодеки</i>	G711.U, G711.A, G.722 (ADPCM), PCM, MP3
<i>Частотный диапазон</i>	45 – 18
<i>Соотношение сигнал/шум</i>	83
<i>Частота дискретизации, битрейт</i>	8 – 44.1 , 16 , 16 – 320 /
<i>Сетевые протоколы</i>	TCP/IP (IPv4), UDP, HTTP, SIP
<i>Скорость передачи данных</i>	10 / 100 / (RJ-45)
<i>Рабочая температура</i>	-10 °C ... +55 °C
<i>Относительная влажность воздуха</i>	90 %
<i>Монтаж</i>	Настенный
<i>Класс защиты</i>	IPX5
<i>Р</i>	436 x 140 x 130 мм
<i>Масса</i>	2.65 кг